

Conjunto de Ligação com Canopla - 20 cm Tubo de Descarga

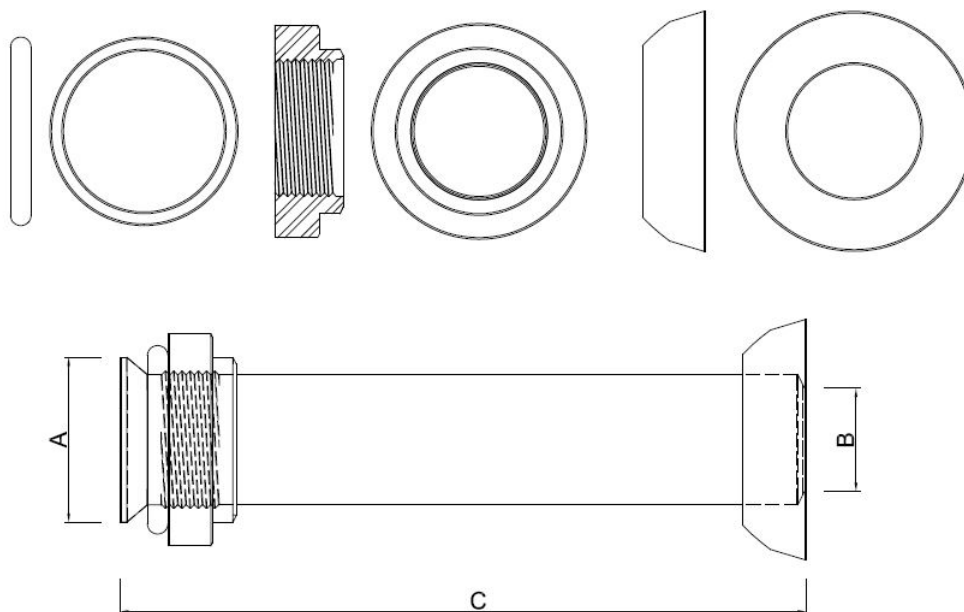
Função: Ligar válvula de descarga com a bacia sanitária e transportar água.

Aplicações: Pode ser utilizado em todas as bacias sanitárias que possuam a entrada da água na horizontal.



1. INFORMAÇÕES TÉCNICAS

Norma de referência	ABNT NBR 15491 - Válvulas de descarga para limpeza de bacias sanitárias - Requisitos e métodos de ensaio.
Composição	PS (tubo, canopla e porca) ou ABS (tubo, canopla e porca cromados), PVC (anel).
Cores disponíveis	Branco, cromado e standart cromado.



DIMENSÕES	
CÓD.	0329, 0328, 0037.
A	45 mm
B	38 mm
C	200 mm

2. CARACTERÍSTICAS DO PRODUTO

O tubo de ligação Cipla possui perfeito acabamento e fácil instalação por simples encaixe.

3. IMPORTANTE

- ✓ Efetuar a manutenção e limpeza de forma gradativa;
- ✓ Certificar-se que a conexão seja feita da forma correta.
- ✓ Se necessário, utilizar espude Cipla.

4. TRANSPORTE, MANUSEIO E ESTOCAGEM

- ✓ Em operações de carga e descarga, deve-se evitar atritos nas embalagens, choques e batidas;
- ✓ A estocagem deve ser realizada em local seco, de fácil acesso e isento da ação direta ou de exposição contínua da luz solar.

Nota:

- ✓ A Cipla assegura a garantia desse produto, conforme previsto no CDC (código de defesa do consumidor), estendida por liberalidade do fabricante para 12 meses, contra falhas de funcionamento e fabricação desde que o mesmo esteja instalado de forma adequada;
- ✓ Aplica-se a cobertura desta garantia às condições normais de uso, excetuando-se as quebras, defeitos, deformações e falhas de desempenho provenientes da má utilização ou manutenção inadequada do produto;
- ✓ Garantias estarão condicionadas a “comprovação” da não violação do produto e apresentação da NF de aquisição.

ITEM	EMB.	CÓD. BARRAS	PESO LÍQ.	PESO BRUTO	CUBAGEM
0329	06	7896050303290	0,09 Kg	0,1 Kg	0,00522 m ³
0328	06	7896050303283	0,09 Kg	0,11 Kg	0,00522 m ³
0037	06	7896050300374	0,075 Kg	0,097 Kg	0,00493 m ³